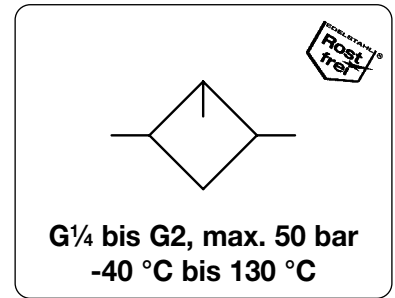


Beschreibung	Druckluftöler mit Behälter ohne Sichtglas, äußerst robust, mit manueller Einstellung der Öltropfmenge.		
Behälter	Edelstahlausführung ohne Sichtglas		
Betriebsdruck	max. 50 bar		
Temperaturbereich	0 °C bis 80 °C, FKM oder EPDM 0 °C bis 130 °C, Hochtemperaturlösung, bei entsprechend aufbereiteter Druckluft bis -20 °C oder Tieftemperaturlösung bis -40 °C		
Werkstoffe	Gehäuse: Edelstahl 316L, W.-Nr. 1.4404 Behälter: Edelstahl 316L, W.-Nr. 1.4404	Elastomere: FKM Innentelle: Edelstahl 316L, W.-Nr. 1.4404	



Abmessungen			Behälter- inhalt	Volumen- strom		Betriebs- druck	Anschluss- gewinde	Bestell- nummer
A	B	C		m³/h*1	l/min*1			
mm	mm	mm	l			max. bar	G	

Druckluftöler			Betriebsdruck max. 50 bar			L3000		
64	174	130	0,14	54	900	50	G1/4	L3000-02
109	161	121	0,20	144	2400	50	G3/8	L3000-03
				144	2400		G1/2	L3000-04
137	201	168	0,50	480	8000	50	G3/4	L3000-06
				480	8000		G1	L3000-08
241	201	168	0,50	480	8000	50	G1 1/4	L3000-10
				480	8000		G1 1/2	L3000-1A
171	278	218	1,00	720	12000	50	G1 1/2	L3000-12
				720	12000		G2	L3000-16



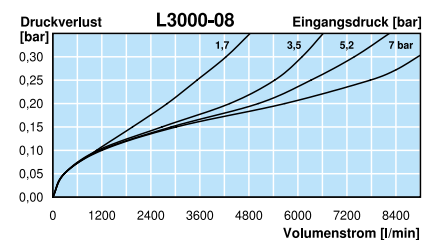
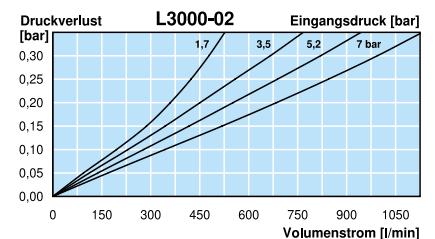
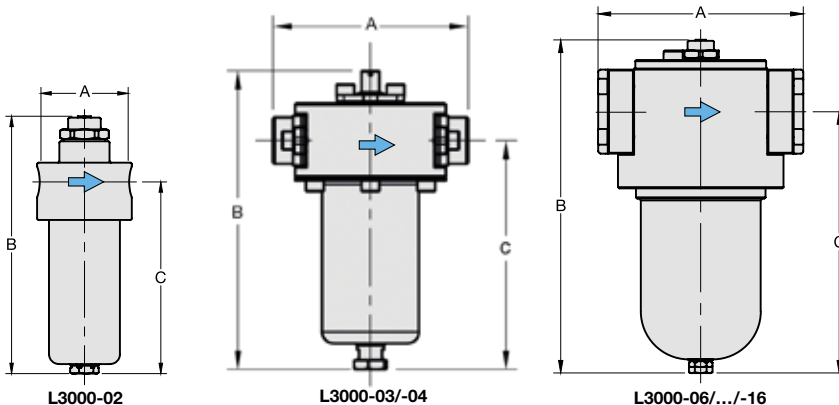
L3000-02



L3000-03/-04

Wahlweise Ausführung, es ist der entsprechende Buchstabe hinzuzufügen

NPT	Anschlussgewinde		L3000-.. N
bis -40 °C	Tieftemperaturlösung	ab G1/4	L3000-.. X51
bis 130 °C	Hochtemperaturlösung	ab G1/4	L3000-.. X54
Flanschanschluss	siehe Kapitelende/Flansche		L3000-.. F.



*1 bei 7 bar Betriebsdruck und 0,33 bar Druckabfall

Anbaugeräte: siehe Kapitel Druckluft-Wartungseinheiten

PDF CAD
www.aircom.net

* Produktgruppe



Bestellbeispiel:
L3000-02